

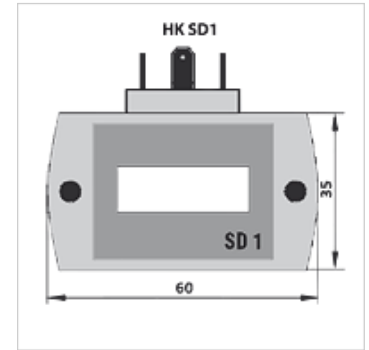
HK SD1

natični prikaz digitalni

HANSA FLEX

Lastnosti

Obratovna temperatura max.	80 °C
Material:	Ohišje: aluminij
uporaba	za zobniški merilnik pretoka HK VCA



Opis

Večnamenski zaslon za zobniški merilnik pretoka HK VCA je opremljen s priključkom, ki ustreza DIN 43650. Zaslon se preprosto namesti med vtič in vtičnico merilnika pretoka. Za dodatne predelave je na voljo signal s pravokotno funkcijo, kot pri standardnih merilnikih.

Zaslon se lahko poljubno programira. Vse najpomembnejše nastavitve se lahko opravi s pomočjo dveh tipk. Programirani podatki se shranijo v EEPROM in ostanejo zapisani tudi ob morebitni prekinitvi napajanja.

Prikaz: LED s 7 segmenti

Tipkovnica: 2 tipki za prednjo zaslonko

Napajalna napetost: 24 V DC

Razred zaščite IP 64 DIN 40050

Artikel

Opis	Izvedba	Teža (kg)
HK SD1 I 24	Izhod 0-20 mA / 4-20 mA	0,2
HK SD1 K 24	Izhod 2x relejni kontakt 24VDC / 1A	0,2

je pribor za naslednje izdelke

HK VCA zobniški merilnik pretoka