

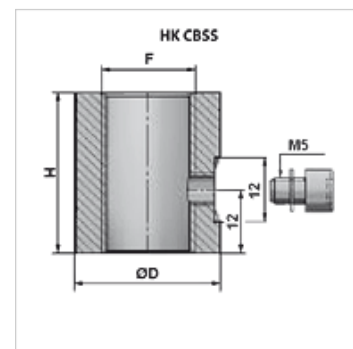
# HK CBSS

Oljni priključek z odzračevanjem

**HANSA FLEX**

## Lastnosti

Material: Jeklo 9SMn28



## Artikel

| Opis             | F      | H<br>(mm) | Ø D<br>(mm) | Teža<br>(kg) |
|------------------|--------|-----------|-------------|--------------|
| HK CBSS 04 30 M6 | G 1/4" | 30        | 22          | 0,06         |
| HK CBSS 06 30 M6 | G 3/8" | 30        | 26          | 0,08         |
| HK CBSS 08 30 M6 | G 1/2" | 30        | 30          | 0,10         |