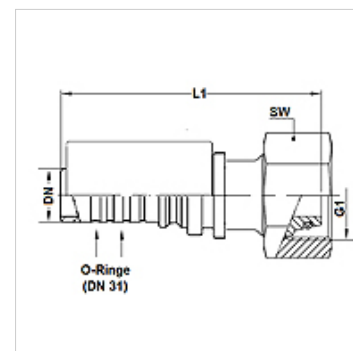


PA 800 AOS

zatisna armatura, DKOS

Lastnosti

Območje uporabe	zatisna armatura za cevi HD 800
Priključek 1	metrična matica
Oblika tesnila 1	24° zunanji konus s tesnilnim obročem
Standard	ISO 8434-1
kratica	DKOS
Vključitev	z zaščito pred odtrganjem (Interlock)
Obseg dobave	zatisna mazalka + okov
Material:	jeklo
Zaščita površine	galvanično prevlečeno



Navodilo

Zaradi boljšega tesnjenja je armatura velikosti 20 [DN31] opremljena z dvema tesnilnima obročema 27,3 mm x 2,4 mm (material: EPDM). S tem je dosežena tesnost povezave med cevjo in armaturo razreda 0.

Artikel

Opis	DN*	Size	Palec	G1	za zunanji Ø cevi (mm)	L1 (mm)	S1	Obratovalni tlak (bar)	OR
PA 816 AOS	16	10	5/8"	M 30 x 2	20	80,5	36	500,0	17,5 x 2,5
PA 816 AOS 20	16	10	5/8"	M 36 x 2	25	-	-	500,0	20,0 x 2,5
PA 820 AOS 16	19	12	3/4"	M 30 x 2	20	103,2	36	420,0	17,5 x 2,5
PA 820 AOS	19	12	3/4"	M 36 x 2	25	103,2	46	500,0	20,0 x 2,5
PA 825 AOS 20	25	16	1"	M 36 x 2	25	122,0	41	420,0	20,0 x 2,5
PA 825 AOS	25	16	1"	M 42 x 2	30	120,6	50	500,0	25,0 x 2,5
PA 832 AOS	31	20	1.1/4"	M 52 x 2	38	134,9	60	500,0	33,0 x 2,5