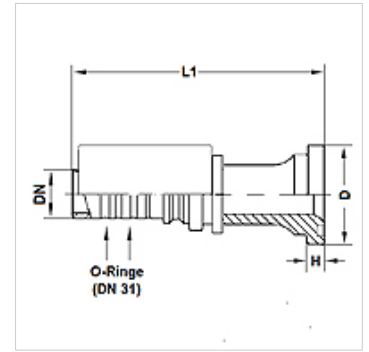


PA 800 SF6

zatisna armatura, SFS

Lastnosti

Območje uporabe	zatisna armatura za cevi HD 800
Priključek 1	priključek za prirobnico SAE 6000 PSI
Oblika tesnila 1	plosko tesneče z SF-O-tesnilom
Standard	SAE J518 ISO 6162-2
kratica	SFS
Vključitev	z zaščito pred pred odtrganjem (Interlock)
Obseg dobave	zatisna mazalka + okov
Material:	jeklo
Zaščita površine	galvanično prevlečeno



Navodilo

Zaradi boljšega tesnjenja je armatura velikosti 20 [DN31] opremljena z dvema tesnilnima obročema 27,3 mm x 2,4 mm (material: EPDM). S tem je dosežena tesnost povezave med cevjo in armaturo razreda 0.

Artikel

Opis	DN	Size	Palec	velikost prirobnice	D (mm)	H (mm)	L1 (mm)	Obratovalni tlak (bar)
PA 820 SF6	19	12	3/4"	3/4"	41,3	8,8	110,6	500,0
PA 820 SF6 25	19	12	3/4"	1"	47,6	9,6	118,2	500,0
PA 825 SF6	25	16	1"	1"	47,6	9,6	134,0	500,0
PA 825 SF6 32	25	16	1"	1.1/4"	54,0	10,4	134,9	500,0
PA 832 SF6 25	31	20	1.1/4"	1"	47,6	9,6	166,4	500,0
PA 832 SF6	31	20	1.1/4"	1.1/4"	54,0	10,5	145,2	500,0