

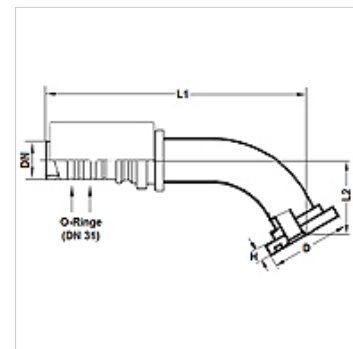
PA 800 SF6 60

zatisna armatura, SFS kot 60°

HANSA FLEX

Lastnosti

Območje uporabe	zatisna armatura za cevi HD 800
Priključek 1	priključek za prirobnico SAE 6000 PSI
Oblika tesnila 1	plosko tesneče z SF-O-tesnilom
Standard	SAE J518 ISO 6162-2
kratica	SFS
Vključitev	z zaščito pred pred odtrganjem (Interlock)
Obseg dobave	zatisna mazalka + okov
Material:	jeklo
Zaščita površine	galvanično prevlečeno



Navodilo

Zaradi boljšega tesnjenja je armatura velikosti 20 [DN31] opremljena z dvema tesnilnima obročema 27,3 mm x 2,4 mm (material: EPDM). S tem je dosežena tesnost povezave med cevjo in armaturo razreda 0.

Artikel

Opis	DN	Size	Palec	velikost prirobnice	D (mm)	H (mm)	L1 (mm)	L2 (mm)	Obratovalni tlak (bar)
PA 832 SF6 60	31	20	1.1/4"	1.1/4"	54,0	10,4	224,1	60,0	500,0