

HK OEW BAK

oljno korito za aluminijasto posodo tipa BSK

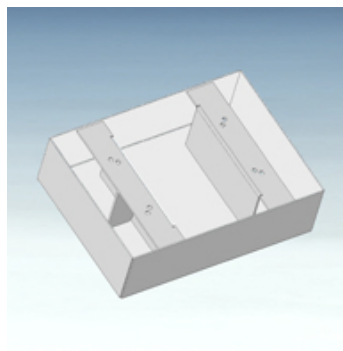
HANSA FLEX

Lastnosti

Izvedba z notranjim robom za namestitev v posodo brez nog

Zaščita površine prašno lakirano RAL 9006 alu-siva

Material: jeklo



Opis

Lovilna prostornina = koristna prostornina posode

Version with special type plate and acceptance pursuant to §19 WHG (German Water Resources Act) available at additional charge on request

Artikel

Opis	B (mm)	B1 (mm)	H (mm)	L (mm)	L1 (mm)	Teža (kg)
HK OEW BAK RA30	400	176	160	550	326	20,1
HK OEW BAK RA44	500	241	160	600	341	26,2
HK OEW BAK RA70	580	283	160	730	423	30,6
HK OEW BAK RA130	770	397	210	920	577	59,0

je pribor za naslednje izdelke

HK BAK RA Posoda za hidravlično olje BAKRA