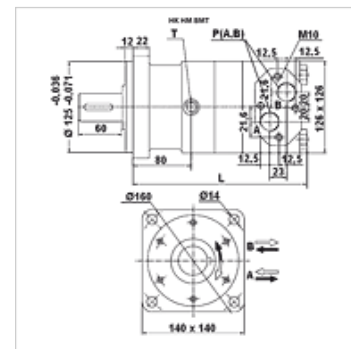


Lastnosti

Priključek	Oljni priključki: A + B = G 3/4"; iztok olja = G 1/4"
Izvedba	Economy variant / short shaft always connect drain line Four hole flange bolt circle 160 Gred Ø 40mm, dolžina 60mm
Vhodni in povratni tlak z vodom za puščajoča olje max.	210 bar



Navodilo

Priporoča se načelna priključitev voda za puščanje olja!

Artikel

Opis	pretok max. (L/min)	Iztisnina (cc)	Število bratov min. (rpm)	Število bratov max. (rpm)	vrtilni navor max. (N-m)	Padec tlaka max. (bar)	Pmax. at 0-100 rpm (bar)	Pmax. at 100-300 rpm (bar)	Pmax. at 300 rpm (bar)	L (mm)	Teža (kg)
HK HM BMT 160	100	158,8	10	625	450	200	75	40	20	210	20,3
HK HM BMT 200	125	200,8	10	625	560	200	75	40	20	215	20,8
HK HM BMT 250	125	252,2	10	500	710	200	75	40	20	220	21,4
HK HM BMT 315	125	317,5	10	280	900	200	75	40	20	227	22,4
HK HM BMT 400	125	401,6	10	305	1000	180	75	40	20	236	23,0
HK HM BMT 500	125	535,5	10	240	1120	160	75	40	-	255	24,0

max. pressure on shaft seal (without leak oil line) or pressure in leak oil line – vrednosti navora in padca tlaka veljajo za neprekinjeno delovanje – pmax. = maks. tlak

Pribor

HK V0 590 šok. ventil

Nadomestni deli

HK HM BM DS Tesnilni komplet za hidravlični planetni motor CN