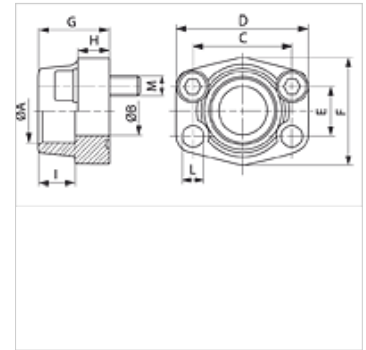
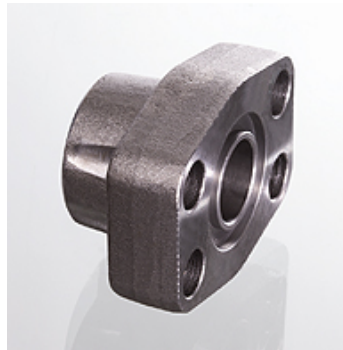


AFS S (6000 PSI)

notranja varjena prirobnica SAE

Lastnosti

Tlačna vrsta	6000 psi
Standard	SAE J 518 C ISO 6162
Oblika izdelave	ravno
Način izdelave	notranja varjena prirobnica SAE
Pritrditev	vijačna vrtina
Obseg dobave	samo prirobnica
Material:	S355J2G3 (ST52.3)
Zaščita površine	črno naoljeno



Navodilo

Navedeni najvišji obratovalni tlak velja za prirobnico! Dejanski obratovalni tlak se določa na osnovi cevi (debeline stene) in na osnovi kvalitete cevi!

Priporočeni vijaki so navedeni v stolpcih M (metr) ali M (unc).

Artikel

Opis	PB 10.9 (bar)	Velikost	A (mm)	Ø B (mm)	C (mm)	D (mm)	E (mm)	F (mm)	G (mm)	H (mm)	I (mm)	L (mm)	M metr.	M unc
AFS 401 S	400	1/2"	21,6	13	40,5	54	18,2	46	36	16	19	9,0	M 8 x 30	5/16" x 1.1/4"
AFS 401 S 3/8	400	1/2"	17,5	13	40,5	54	18,2	46	36	16	19	9,0	M 8 x 30	5/16" x 1.1/4"
AFS 401 S A20	400	1/2"	20,3	13	40,5	54	18,2	46	36	16	19	9,0	M 8 x 30	5/16" x 1.1/4"
AFS 402 S	400	3/4"	27,2	19	50,8	71	23,8	55	35	21	22	11,0	M 10 x 35	3/8" x 1.1/2"
AFS 402 S A25	400	3/4"	25,3	19	50,8	71	23,8	55	35	21	22	11,0	M 10 x 35	3/8" x 1.1/2"
AFS 403 S	400	1"	34,0	25	57,2	81	27,8	65	42	25	22	13,0	M 12 x 45	7/16" x 1.3/4"
AFS 403 S A30	400	1"	30,3	25	57,2	81	27,8	65	42	25	22	13,0	M 12 x 45	7/16" x 1.3/4"
AFS 404 S	400	1.1/4"	42,8	32	66,7	95	31,8	78	45	27	25	*1	M 14 x 45	1/2" x 1.3/4"
AFS 404 S A38	400	1.1/4"	38,3	32	66,7	95	31,8	78	45	27	25	*1	M 14 x 45	1/2" x 1.3/4"
AFS 405 S	400	1.1/2"	48,6	38	79,4	112	36,5	94	50	30	28	17,5	M 16 x 50	5/8" x 2"
AFS 405 S A50	400	1.1/2"	50,5	38	79,4	112	36,5	94	50	30	28	17,5	M 16 x 50	5/8" x 2"
AFS 406 S	400	2"	61,0	51	96,8	134	44,5	114	65	37	24	21,0	M 20 x 65	3/4" x 2.1/2"

PN = nazivni tlak PB = maks. obratovalni tlak

*1) = 15,0 pri metričnih vijakih; 13,5 pri vijakih UNC

Variante izdelka

AFS S M (3000 / 6000 PSI) Notranja varjena prirobnica SAE, s kompletom metričnih vijakov in tesnilnim obročem

AFS S U (3000 / 6000 PSI) Notranja varjena prirobnica SAE, z UNC vijaki in tesnilnim obročem