

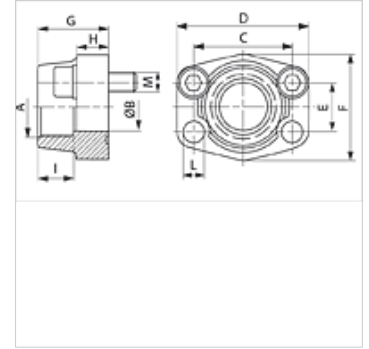
AFS N (6000 PSI)

uvojna prirobnica SAE, NPT

HANSA FLEX

Lastnosti

Tlačna vrsta	6000 psi
Standard	SAE J 518 C ISO 6162
Oblika izdelave	ravno
Način izdelave	SAE uvojna prirobnica
Pritrditev	vijačna vrtina
Obseg dobave	samo prirobnica
Material:	S355J2G3 (ST52.3)
Zaščita površine	črno naoljeno



Navodilo

Navedeni najvišji obratovalni tlak velja za prirobnico! Dejanski obratovalni tlak se določa na osnovi cevi (debeline stene) in na osnovi kvalitete cevi!

Priporočeni vijaki so navedeni v stolpcih M (metr) ali M (unc).

Artikel

Opis	PB 10.9 (bar)	Velikost	A	Ø B (mm)	C (mm)	D (mm)	E (mm)	F (mm)	G (mm)	H (mm)	I (mm)	L (mm)	M metr.	M unc
AFS 401 N	400	1/2"	NPT 1/2"	13	40,5	54	18,2	46	36	16	19	9,0	M 8 x 30	5/16" x 1.1/4"
AFS 401 N 3/8	400	1/2"	NPT 3/8"	13	40,5	54	18,2	46	36	16	19	9,0	M 8 x 30	5/16" x 1.1/4"
AFS 402 N	400	3/4"	NPT 3/4"	19	50,8	71	23,8	55	35	21	22	11,0	M 10 x 35	3/8" x 1.1/2"
AFS 402 N 1/2	400	3/4"	NPT 1/2"	13	50,8	71	23,8	55	35	21	22	11,0	M 10 x 35	3/8" x 1.1/2"
AFS 403 N	400	1"	NPT 1"	25	57,2	81	27,8	65	42	25	24	13,0	M 12 x 45	7/16" x 1.3/4"
AFS 403 N 3/4	400	1"	NPT 3/4"	19	57,2	81	27,8	65	42	25	24	13,0	M 12 x 45	7/16" x 1.3/4"
AFS 404 N	400	1.1/4"	NPT 1,1/4"	32	66,7	95	31,8	78	45	27	25	*1	M 14 x 45	1/2" x 1.3/4"
AFS 404 N 1	400	1.1/4"	NPT 1"	25	66,7	95	31,8	78	45	27	25	*1	M 14 x 45	1/2" x 1.3/4"
AFS 405 N	400	1.1/2"	NPT 1.1/2"	38	79,4	112	36,5	94	50	30	28	17,0	M 16 x 50	5/8" x 2"
AFS 405 N 1 1/4	400	1.1/2"	NPT 1,1/4"	32	79,4	112	36,5	94	50	30	28	17,0	M 16 x 50	5/8" x 2"
AFS 406 N	400	2"	NPT 2"	51	96,8	134	44,5	114	65	37	30	21,0	M 20 x 65	3/4" x 2.1/2"
AFS 406 N 1 1/2	400	2"	NPT 1.1/2"	38	96,8	134	44,5	114	65	37	30	21,0	M 20 x 65	3/4" x 2.1/2"

PN = nazivni tlak PB = maks. obratovalni tlak

*1) = 15,0 pri metričnih vijakih; 13,5 pri vijakih UNC

Variante izdelka

AFS N M (3000 / 6000 PSI) Uvojna prirobnica SAE, NPT, s kompletom metričnih vijakov in tesnilnim obročem

AFS N U (3000 / 6000 PSI) Uvojna prirobnica SAE, NPT, z UNC vijaki in tesnilnim obročem