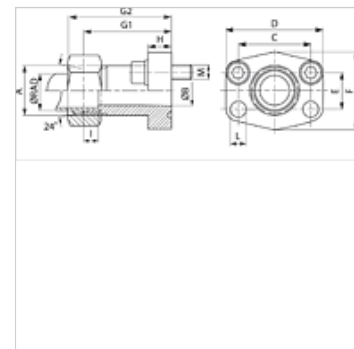
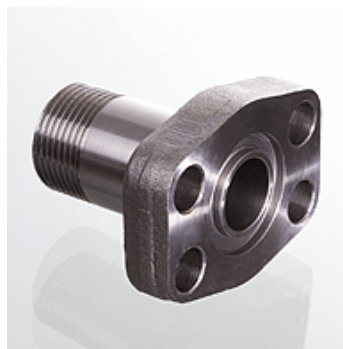


# AFG M (6000 PSI)

prirobnica z zunanjim navojem SAE

## Lastnosti

<b>Tlačna vrsta</b>	6000 psi
<b>Standard</b>	DIN 3901 / 3902
<b>Oblika izdelave</b>	ravno
<b>Način izdelave</b>	prirobnica z zunanjim navojem SAE
<b>Pritrditev</b>	vijačna vrtina
<b>Obseg dobave</b>	samo prirobnica
<b>Material:</b>	S355J2G3 (ST52.3)
<b>Zaščita površine</b>	črno naoljeno



## Navodilo

Navedeni nazivni tlak se določa po SAE J 518 C na osnovi prirobnice oz.cevi, ki se nanjo privarjuje.  
Priporočeni vijaki so navedeni v stolpcih M (metr) ali M (unc).

## Artikel

Opis	Serijska	Ø RAD (mm)	PB 10.9 (bar)	Velikost	A	Ø B (mm)	C (mm)	E (mm)	G1 (mm)	I (mm)	L (mm)	M metr.	M unc
<b>AFG 401 M/S16</b>	S	16	400	1/2"	M24x1,5	12	40,5	18,2	60	8,5	9,0	M 8 x 30	5/16" x 1.1/4"
<b>AFG 402 M/S25</b>	S	25	400	3/4"	M36x2	19	50,8	23,8	73	12,0	11,5	M 10 x 35	3/8" x 1.1/2"
<b>AFG 403 M/S30</b>	S	30	400	1"	M42x2	25	57,2	27,8	82	13,5	13,0	M 12 x 45	7/16" x 1.3/4"
<b>AFG 404 M/S30</b>	S	30	400	1.1/4"	M42x2	25	66,7	31,8	92	13,5	*1	M 14 x 50	1/2" x 1.3/4"
<b>AFG 404 M/S38</b>	S	38	400	1.1/4"	M52x2	29	66,7	31,8	92	16,0	*1	M 14 x 50	1/2" x 1.3/4"
<b>AFG 405 M/S38</b>	S	38	400	1.1/2"	M52x2	32	79,4	36,5	96	16,0	17,5	M 16 x 50	5/8" x 2"

PN = nazivni tlak PB = maks. obratovalni tlak - Ø = zunanji premer cevi - serija: LL = zelo lahko L = lahko S = težko

\*1) = 15,0 pri metričnih vijakih; 13,5 pri vijakih UNC

## Variante izdelka

<b>AFG M M (3000 / 6000 PSI)</b>	Prirobnica z zunanjim navojem SAE, s kompletom metričnih vijakov in tesnilnim obročem
<b>AFG M U (3000 / 6000 PSI)</b>	Prirobnica z zunanjim navojem SAE, z UNC vijaki in tesnilnim obročem