

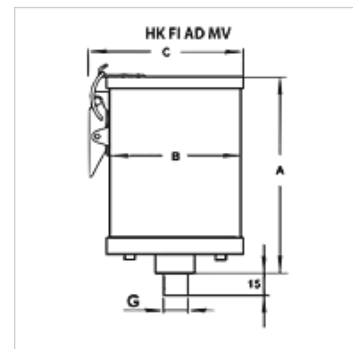
HK FI AD MV

večpotni adsorpcijski filter z ventilom

HANSA FLEX

Lastnosti

Izvedba	večpotni s filtrom z aktivnim ogljem, z ventili integriran filtrirni element 3 µm
Priključek	spodaj
Vgradna lega	navpično
območje temperatur:	-40 °C do +70 °C
Material:	ohišje: aluminij in akrilno steklo Tesnilo: NBR



Navodilo

Design bases are medium, air flow rate or clunk pick-up volume.

Druge različice z ohišjem iz aluminija ali nerjavnega jekla oziroma za agresivne medije so dobavljive na zahtevo.

Navodila za naročanje

Za montažo na posodo je treba po potrebi naročiti montažno prirobnico HK FI AD FS.

Dodatne informacije

V adsorberju se vodne molekule iz zraka vežejo na pore v adsorbentu (silika gel). Nasičenje (napolnitev) in potrebo po zamenjavi filterskega vložka se prikaže s spremembo barve iz oranžne v zeleno.

Zgradba adsorberja za večkratno uporabo omogoča v kombinaciji z aktivnim ogljem neomejeno število regeneracij uporabljenega adsorpcijskega sredstva. Poleg tega sistem ventilov ščiti pred nepotrebno navlažitvijo iz okoliškega zraka v času mirovanja. To omogoča daljša obdobja mirovanja polnitve z adsorbentom.

Silika gel je sestavljen iz približno 99 % silicijevega dioksida (SiO₂) in je razvrščen kot sintetično, polarno in hidrofilno sušilno sredstvo.

Zaradi svoje visoke poroznosti ima veliko notranjo površino, ki znaša do 800 m²/g. To omogoča zelo veliko sposobnost sprejemanja vode.

V prezračevalnih sušilnikih je silika gel pogosto dopolnjen z barvnim indikatorjem. Spremembe barv prikazujejo vsebnost vode in s tem napredovanje nasičenosti sušilnega sredstva.

Skladno z zakonodajo Evropske Unije (Uredba ES št. 1272/2008) silika gel ni razvrščen kot nevarna snov. Skladno z direktivami ES (67/548/EGS oz. 1999/45/ES) ne zahteva označevanja. Silika gel ne sodi med snovi, ki ogrožajo zdravje in okolje.

Artikel

Opis	Količina zraka (L/min)	za velikost tanka (L)	A (mm)	B (mm)	C (mm)	G	Teža (kg)
HK FI AD 005 MV N AF	5	0,12 ≤ 100 litrov	0,3 173,0	90,0	128,0	G 3/4"	1,0
HK FI AD 010 MV N AF	10	0,20 ≤ 100 litrov	0,5 231,0	90,0	128,0	G 3/4"	1,3
HK FI AD 020 MV N AF	20	0,36 100 - 600 litrov	0,9 245,0	110,0	149,0	G 3/4"	1,8
HK FI AD 040 MV N AF	40	0,56 100 - 600 litrov	1,4 345,0	110,0	149,0	G 3/4"	2,5
HK FI AD 100 MV N AF	100	0,76 600 - 1.800 litrov	1,9 260,0	150,0	187,0	G 1"	3,5
HK FI AD 180 MV N AF	180	1,24 600 - 1.800 litrov	3,1 360,0	150,0	187,0	G 1"	5,1

količina zraka: priporočeni pretok zraka za optimalni učinek sušenja

Pribor

HK FI AD FS	montažna prirobnica za adsorber
HK FI AD FS BY	obvodna prirobnica za adsorber
HK FI AD FS FILL	polnilna prirobnica za adsorber

Nadomestni deli

HK FI AD ETS	komplet nadomestnih delov za večpotni adsorber
HK FI AD SK	adsorbent silika gel