

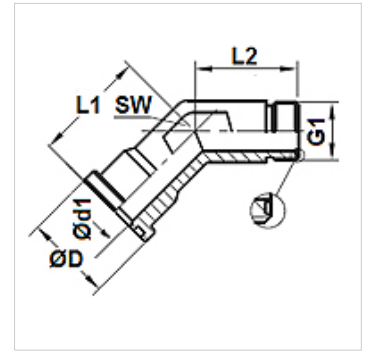
# WFG 45 HJOF (3000 PSI)

Adapter za spojko SAE ORFS kot 45°

**HANSA FLEX**

## Lastnosti

Tlačna vrsta	3000 psi
Oblika izdelave	koleno 45°
Način izdelave	prirobnica z zunanjim navojem SAE
Obseg dobave	samo prirobnica
Material:	jeklo
Zaščita površine	galvanično prevlečeno



## Artikel

Opis	Tlak PB (bar)	Velikost	G1	Ø D (mm)	Ø d1 (mm)	L1 (mm)	L2 (mm)	SW (mm)
WFG 3003-45 HJOF 16	315	1"	1,7/16" -12 UN	44,7	20,5	47,0	37,4	36
WFG 3004-45 HJOF 20	250	1.1/4"	1.11/16" -12 UN	51,0	26,0	51,8	40,4	41