

# FI ND E ST

filtrirni element za nizekotlačni filter ST

**HANSA FLEX**

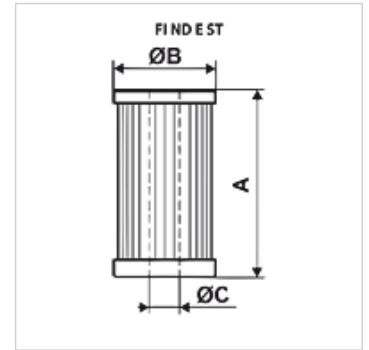
## Lastnosti

Temperatura min. -25 °C

Temperatura max. 120 °C

Material: Tesnilo: NBR

Obratovalni tlak maks. 10 bar



## Artikel

Opis	Filtrska enota ( $\mu\text{m}$ )	Filter material	A (mm)	Ø B (mm)	Ø C (mm)	Teža (kg)
<b>FI ND E ST 0010 A06</b>	6,0	anorgansko	305,0	102,0	63,5	0,5

Qmax - maks. volumnski pretok