

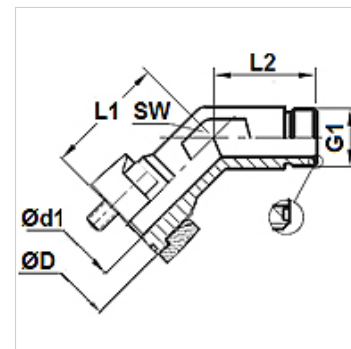
# WFG 45 HJOF M (3000 PSI)

Adapter za spojko SAE ORFS kot 45°

**HANSA FLEX**

## Lastnosti

|                  |  |
|------------------|--|
| Tlačna vrsta     | 3000 psi   |
| Oblika izdelave  | koleno 45°   |
| Način izdelave   | prirobnica z zunanjim navojem SAE                    |
| Obseg dobave     | z 2 polprirobnicama, kompletom vijakov in O-tesnilom |
| Material:        | jeklo  |
| Zaščita površine | galvanično prevlečeno                                |



## Artikel

| Opis                  | Tlak PB (bar) | Velikost | G1              | Ø D (mm) | Ø d1 (mm) | L1 (mm) | L2 (mm) | SW (mm) |
|-----------------------|---------------|----------|-----------------|----------|-----------|---------|---------|---------|
| WFG 3003-45 HJOF 16 M | 315           | 1"       | 1,7/16" -12 UN  | 44,7     | 20,5      | 47,0    | 37,4    | 36      |
| WFG 3004-45 HJOF 20 M | 250           | 1.1/4"   | 1.11/16" -12 UN | 51,0     | 26,0      | 51,8    | 40,4    | 41      |