

# FI HD E HY

filtrirni element za visokotlačni filter HY

**HANSA FLEX**

## Lastnosti

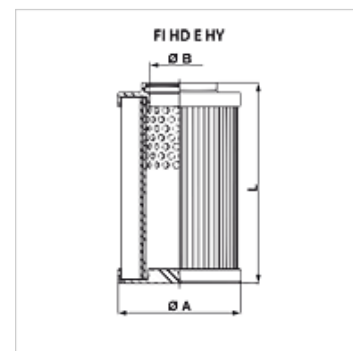
Posebne značilnosti  $\Delta p$  max. 20 bar

Temperatura min. -25 °C

Temperatura max. 120 °C

Material: Tesnilo: NBR

Obratovalni tlak maks. 210 bar



## Artikel

Opis	Filrska enota ( $\mu\text{m}$ )	Površina filtra ( $\text{cm}^2$ )	Filter material	A (mm)	$\text{Ø B}$ (mm)	$\text{Ø C}$ (mm)	Teža (kg)
FI HD E HY 0050 A16	16,0	1275	anorgansko	115,0	70,0	34,1	0,48
FI HD E HY 334 SP15	15,0	5840	sintetični poliester	334,0	94,5	81,5	1,15

Qmax - maks. volumnski pretok