

FI ND E HY

filtrirni element za nizekotlačni filter HY

HANSA FLEX

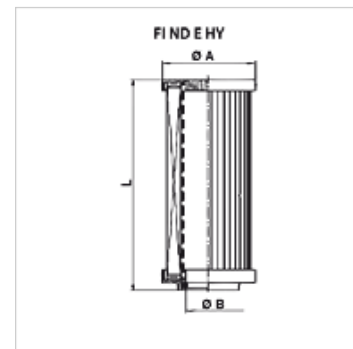
Lastnosti

Temperatura min. -25 °C

Temperatura max. 120 °C

Material: Tesnilo: NBR

Obratovalni tlak maks. 10 bar



Artikel

Opis	Filtrska enota (µm)	Površina filtra (cm ²)	Qmaks (L/min)	Filter material	L (mm)	Ø A (mm)	Ø B (mm)	Teža (kg)
FI ND E HY 0050 A10	10,0	900	200	anorgansko	153,0	47,0	22,1	0,24

Qmax - maks. volumnski pretok