

FI ND E MP

filtrirni element za nizekotlačni filter MP

HANSA FLEX

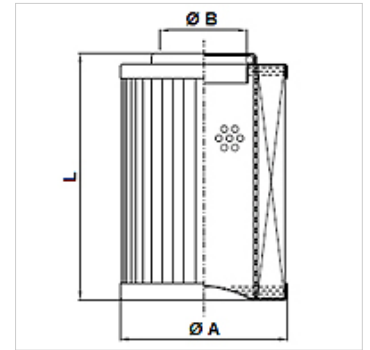
Lastnosti

Temperatura min. -25 °C

Temperatura max. 120 °C

Material: Tesnilo: NBR

Obratovalni tlak maks. 10 bar



Artikel

Opis	Filtrska enota (μm)	Površina filtra (cm^2)	Filter material	L (mm)	Ø A (mm)	Ø B (mm)	Teža (kg)
FI ND E MP 0040 A06	6,0	405	anorgansko	90,0	42,0	22,8	0,15
FI ND E MP 0150 A10	10,0	2943	anorgansko	375,0	78,0	40,5	0,70

Qmax - maks. volumski pretok