

FI R L E AR

filtrirni element za filter povratnega toka AR

HANSA FLEX

Lastnosti

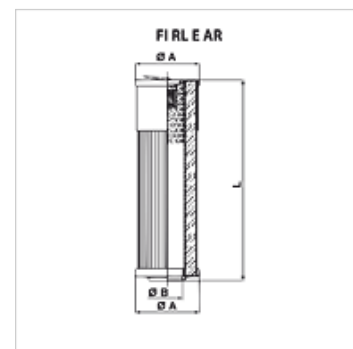
Izvedba z obvodnim ventilom 1,5 bar

Temperatura min. -25 °C

Temperatura max. 120 °C

Material: Tesnilo: NBR

Obratovalni tlak maks. 20 bar



Artikel

Opis	Filtrska enota (μm)	Površina filtra (cm^2)	Filter material	Ø A (mm)	Ø B (mm)	L (mm)	Teža (kg)
FI R L E AR 0040 P25 V1.5	25,0	1879	organic	50	19,5	100,00	0,55
FI R L E AR 0050 P16 V1.5	16,0	1879	organic	60	28,5	200,15	0,29