

FI RL E MP

filtrirni element za filter povratnega toka MP

HANSA FLEX

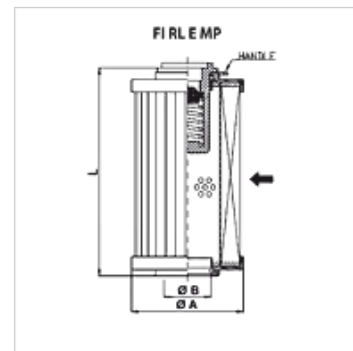
Lastnosti

Temperatura min. -25 °C

Temperatura max. 120 °C

Material: Tesnilo: NBR

uporaba For return flow filter FI RL



Opis

Tlačna razlika za papirnati filtrirni element (P) maks. 3 bar

Tlačna razlika za anorganski filtrirni element (A) maks. 10 bar

Artikel

Opis	Filtrska enota	Površina filtra	Qmaks	Filter material	za tip filtra	Ø A	Ø B	L	obvodnega ventila	Teža
	(µm)	(cm ²)	(L/min)			(mm)	(mm)	(mm)		
FI RL E MP 0072 A10	10,0	313	25	anorgansko	FI RL 024, 048	52	24,5	72,00	z	0,16
FI RL E MP 0072 P10	10,0	392	25	organic	FI RL 024, 048	52	24,5	72,00	z	0,16
FI RL E MP 0085 A10	10,0	690	100	anorgansko	FI RL 053, 086	70	29,5	85,00	z	0,20
FI RL E MP 0085 P10	10,0	828	100	organic	FI RL 053, 086	70	29,5	85,00	z	0,16
FI RL E MP 0130 A10	10,0	1140	100	anorgansko	FI RL 064, 150	70	29,5	130,00	z	0,22
FI RL E MP 0130 P10	10,0	1368	100	organic	FI RL 064, 150	70	29,5	130,00	z	0,22
FI RL E MP 0145 A10	10,0	3600	600	anorgansko	FI RL 290, 370	130	51,5	145,00	z	1,00
FI RL E MP 0145 P10	10,0	4000	600	organic	FI RL 290, 370	130	51,5	145,00	z	1,00
FI RL E MP 0204 A10	10,0	5299	300	anorgansko	FI RL 320, 450	130	64,5	204,00	z	1,00
FI RL E MP 0204 P10	10,0	5888	300	organic	FI RL 320, 450	130	64,5	204,00	z	1,00
FI RL E MP 0211 A10	10,0	1358	150	anorgansko	FI RL 125, 225	70	40,5	211,50	z	0,28
FI RL E MP 0211 P10	10,0	1629	150	organic	FI RL 125, 225	70	40,5	211,50	z	0,28
FI RL E MP 0220 A10	10,0	3360	250	anorgansko	FI RL 190, 230	99	40,5	220,00	z	0,70
FI RL E MP 0220 P10	10,0	3840	250	organic	FI RL 190, 230	99	40,5	220,00	z	0,70
FI RL E MP 0254 A10	10,0	6739	380	anorgansko	FI RL 420, 540, 675	130	64,5	254,00	z	1,19
FI RL E MP 0254 P10	10,0	7488	380	organic	FI RL 420, 540, 675	130	64,5	254,00	z	1,19
FI RL E MP 0404 A10	10,0	11059	600	anorgansko	FI RL 620, 750	130	64,5	404,00	z	2,00
FI RL E MP 0404 P10	10,0	12288	600	organic	FI RL 620, 750	130	64,5	404,00	z	2,00
FI RL E MP 0050 A25	25,0	1140	100	anorgansko	FI RL 064, 150	70	29,5	130,00	z	0,28
FI RL E MP 0050 P25	25,0	1368	100	organic	FI RL 064, 150	70	29,5	130,00	z	0,16
FI RL E MP 0120 A25	25,0	3259	300	anorgansko	-	99	51,5	210,00	brez	0,53
FI RL E MP 0200 A25	25,0	11325	600	anorgansko	-	130	76,0	500,00	brez	0,50

Qmax - maks. volumnski pretok

je nadomestni del za naslednje izdelke

FI RL filter povratnega toka

Dodatni elementi

FI RL GEH ohišje za filter povratnega toka