

FI SP E HE

filtrirni element za navojni filter HE

HANSA FLEX

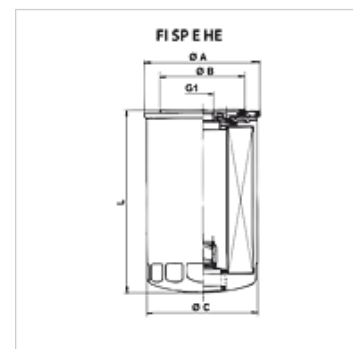
Lastnosti

Temperatura min. -25 °C

Temperatura max. 120 °C

Material: Tesnilo: NBR

Obratovalni tlak maks. 12 bar



Artikel

Opis	Filtrska enota (μm)	Filter material	G1	$\varnothing A$ (mm)	$\varnothing B$ (mm)	$\varnothing C$ (mm)	L (mm)	Teža (kg)
FI SP E HE 0260 P15	15,0	organic	1,1/8" -12 UNF	110,0	93,0	107,9	260,9	1,18

Qmax - maks. volumnski pretok