

# FI SP E MA

filtrirni element za navojni filter MA

**HANSA FLEX**

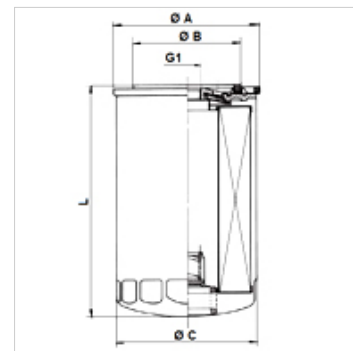
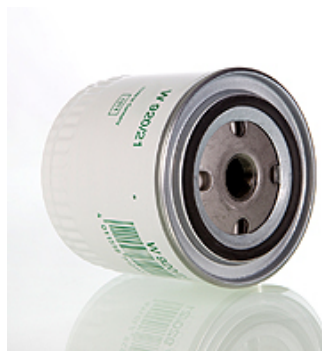
## Lastnosti

Temperatura min. -25 °C

Temperatura max. 120 °C

Material: Tesnilo: NBR

Obratovalni tlak maks. 12 bar



## Artikel

Opis	Filtrska enota ( $\mu\text{m}$ )	Filter material	G1	$\varnothing$ A (mm)	$\varnothing$ B (mm)	$\varnothing$ C (mm)	L (mm)	Teža (kg)
<b>FI SP E MA 0004 P20</b>	20,0	organic	1.1/8" -16 UN	108,0	93,0	103,0	261,0	0,42

Qmax - maks. volumnski pretok