

FI SP R 1

navojni filter povratnega toka tip 1

HANSA FLEX

Lastnosti

Izvedba z obvodnim ventilom 1,75 bar

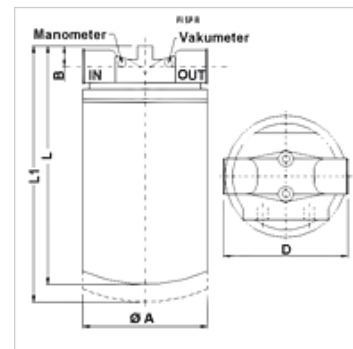
Temperatura min. -25 °C

Temperatura max. 110 °C

Material: Filter head in aluminum
Teshilo: NBR

Obratovalni tlak maks. 12 bar

Filtrska enota 10 µm



Navodilo

For utilization as a suction filter a suction filter head FI SP S FK *** must be used.

Opis

filter Spin-On za vgradnjo v cevovod

Tlačna razlika za papirnati filtrirni element (P) maks. 4 bar

Tlačna razlika za anorganski filtrirni element (A) maks. 4 bar

Zasnova (Qmaks.) za medij ISO VG 46 pri 50 °C (30 mm²/s) in Δpsk = 0,4 bar

Navodila za naročanje

drugi filtrirni materiali in filtri za druge vrste olja, viskoznosti ali temperature so dobavljivi na zahtevo

Artikel

Opis	Površina filtra (cm ²)	Filter material	Priključek za vodovod	Q max. (L/min)	B (mm)	D (mm)	Ø A (mm)	L (mm)	L1 (mm)	Teža (kg)
FI SP R 48 A10 V G3/4	1900	anorgansko	G 3/4"	48	22	95	96,0	180,0	200,0	1,0
FI SP R 55 P10 V G3/4	2240	organic	G 3/4"	55	22	95	96,0	180,0	200,0	1,0
FI SP R 53 A10 V G3/4	3160	anorgansko	G 3/4"	53	22	95	96,0	248,0	268,0	1,3
FI SP R 58 P10 V G3/4	4140	organic	G 3/4"	58	22	95	96,0	248,0	268,0	1,3
FI SP R 110 A10 V G1 1/4	3950	anorgansko	G 1.1/4"	110	30	133	129,0	241,0	266,0	2,2
FI SP R 130 P10 V G1 1/4	4300	organic	G 1.1/4"	130	30	133	129,0	241,0	266,0	2,2
FI SP R 115 A10 V G1 1/4	5390	anorgansko	G 1.1/4"	115	30	133	129,0	286,0	311,0	2,3
FI SP R 150 P10 V G1 1/4	5760	organic	G 1.1/4"	150	30	133	129,0	286,0	311,0	2,3

Qmax - maks. volumski pretok

Pribor

HK VA MAN Clogging indicator pressure gauge

Nadomestni deli

FI SP E MP filtrirni element za navojni filter MP

FI SP R/S FK filtrska glava za navojni filter povratnega toka / sesalni filter