

PAY 500 HL

Zatisna armatura, CEL

Lastnosti

Priključek 1 metrični zunanji navoj, cilindrični

Oblika tesnila 1 24° notranji konus

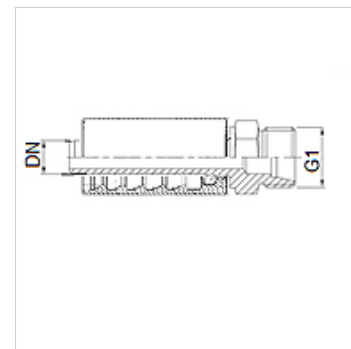
kratica CEL

Standard ISO 8434-1

Obseg dobave zatisna mazalka + okov

Material: jeklo

Zaščita površine galvanično prevlečeno



Artikel

Opis	DN	Size	Palec	G1	za zunanji Ø cevi (mm)
PAY 506 HL	6	4	1/4"	M 14 x 1,5	8
PAY 508 HL	8	5	5/16"	M 16 x 1,5	10
PAY 510 HL	10	6	3/8"	M 18 x 1,5	12
PAY 513 HL	12	8	1/2"	M 22 x 1,5	15
PAY 520 HL	19	12	3/4"	M 30 x 2	22
PAY 525 HL	25	16	1"	M 36 x 2	28