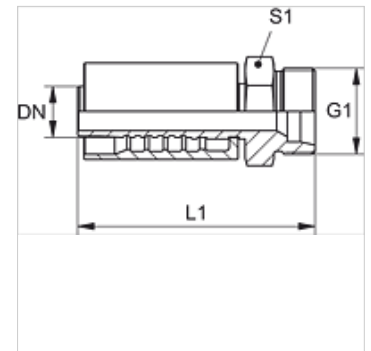


Lastnosti

Območje uporabe	zatisna armatura za cevi HD 800
Priključek 1	metrični zunanji navoj, cilindrični
Oblika tesnila 1	24° notranji konus
Standard	ISO 8434-1
kratica	CES
Vključitev	z zaščito pred pred odtrganjem (Interlock)
Obseg dobave	zatisna mazalka + okov
Material:	jeklo
Zaščita površine	galvanično prevlečeno



Navodilo

Zaradi boljšega tesnjenja je armatura velikosti 20 [DN31] opremljena z dvema tesnilnima obročema 27,3 mm x 2,4 mm (material: EPDM). S tem je dosežena tesnost povezave med cevjo in armaturo razreda 0.

Artikel

Opis	DN*	Size	Palec	G1	za zunanji Ø cevi (mm)	L1 (mm)	S1	Obratovalni tlak (bar)
PA 816 HS	16	10	5/8"	M 30 x 2	20	86,4	32	500,0
PA 820 HS	19	12	3/4"	M 36 x 2	25	88,4	41	500,0
PA 825 HS	25	16	1"	M 42 x 2	30	110,0	46	500,0
PA 832 HS	31	20	1.1/4"	M 52 x 2	38	124,4	55	500,0