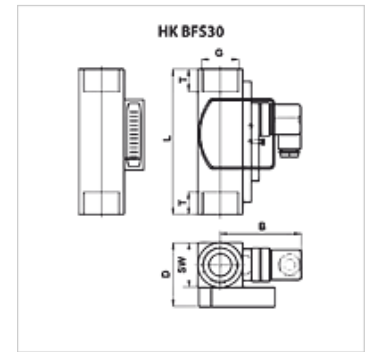
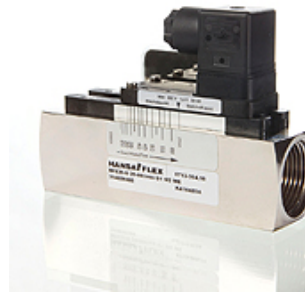


HK BFS 30

varovalo pretoka

Lastnosti

Obratovalni tlak	maks. 250 bar
Obratovalna temperatura max.	120 °C
Material:	med



Navodilo

V izogib merilnim napakam je treba predvideti odseke za umirjanje v dolžini 10x NP na vstopni strani in 5x NP na izstopni strani. (NP = nazivni premer cevi)

Opis

Varovalo pretoka s poljubnim vgradnim položajem za merjenje in nadzor viskoznih medijev od 30 do 600 cSt.

Vklopno delovanje kot preklopnik (250 V / 1,5 A / 50 VA)

Razred zaščite IP 65

Točnost meritev $\pm 10\%$ od končne vrednosti

Artikel

Opis	Prostorninski pretok min. (L/min)	Prostorninski pretok max. (L/min)	B (mm)	D (mm)	G	L (mm)	T (mm)	SW (mm)	Teža (kg)
HK BFS30 010 030 G1 W	10,0	30,0	76	40	G 1"	130	17	40	1,25
HK BFS30 020 060 G1 W	20,0	60,0	76	40	G 1"	130	17	40	1,25
HK BFS30 035 110 G1 W	35,0	110,0	76	40	G 1"	130	17	40	1,25