

FI BL GP

filter prezračevanja posode

HANSA FLEX

Lastnosti

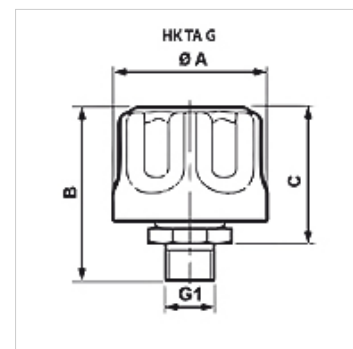
Izvedba za privitje

Temperatura min. -30 °C

Temperatura max. 100 °C

Material: Ohišje: poliamid

Filter material organsko



Artikel

Opis	Filtrska enota (µm)	Količina zraka (L/min)	B (mm)	C (mm)	G1	Ø A (mm)	Teža (kg)
FI BL 046 G P10	10	200	53	40	G 1/4"	46,00	0,13
FI BL 080 G3/4 P	10	120	67	15	G 3/4"	80,00	0,13
FI BL 080 G P03	3	450	71	55	G 3/4"	80,00	0,33
FI BL 080 G P10	10	550	71	55	G 3/4"	80,00	0,33