

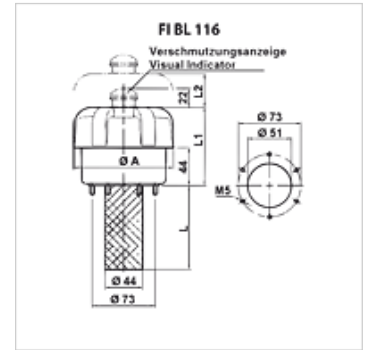
# FI BL 116

filter prezračevanja in polnjenja posode

**HANSA FLEX**

## Lastnosti

<b>Izvedba</b>	Priključna prirobnica na posodi, s sitom za polnjenje s prikazom onesnaženosti
<b>Temperatura min.</b>	-25 °C
<b>Temperatura max.</b>	100 °C
<b>Material:</b>	Pokrov iz umetne mase Tesnilo: NBR Sito iz jekla
<b>Filter material</b>	anorgansko, 3µm
<b>Obseg dobave</b>	vkj. s filtrirnim elementom



## Artikel

Opis	Količina zraka (L/min)	Pritrditev	L (mm)	L1 (mm)	L2 (mm)	Luknja okrogla (mm)	Ø A (mm)	Vrtina za tank	Teža (kg)
FI BL 116 F P03 001	1600	6 x M5	108,0	91,0	55,0	73	116,00	51 mm	0,46
FI BL 116 F P03 002	2150	6 x M5	108,0	155,0	55,0	73	116,00	51 mm	0,60

## Nadomestni deli

FI BL E MP filtrirni element prezračevanja posode