

# TUE FF PN16

prirobnica FEST z ozobljenimi nastavki, PN10/16, jeklo VZ

**HANSA FLEX**

## Lastnosti

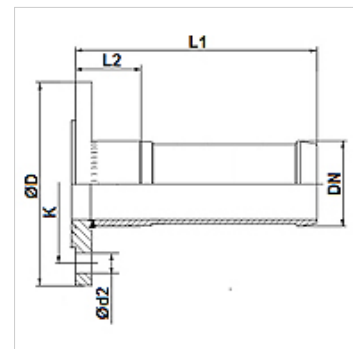
**Priključek 1** fiksna prirobnica  
v tlačnem razredu PN16

**Oblika izdelave** ravno

**Oblika tesnila 1** ploščato tesnenje

**Območje uporabe** Industrija

**Standard** DIN EN 1092-1



## Artikel

Opis	DN*	Size	Palec	Ø D (mm)	K (mm)	Ø d2 (mm)	N (mm)
TUE 20 FF PN16	20	12	3/4"	105,0	75	14	4
TUE 25 FF PN16	25	16	1"	115,0	85	14	4
TUE 32 FF PN16	32	20	1.1/4"	140,0	100	18	4
TUE 38 FF PN16	40	24	1.1/2"	150,0	110	18	4
TUE 50 FF PN16	50	32	2"	165,0	125	18	4
TUE 63 FF PN16	63	40	2.1/2"	185,0	145	18	4
TUE 75 FF PN16	75	50	3"	200,0	160	18	8
TUE 102 FF PN16	100	64	4"	220,0	180	18	8

N = število lukenj

## Pribor

**KS AL** Spojna objemka, aluminij

**KS FIX AL** Spojna objemka za povezavo z zatiči, aluminij

## Dodatni elementi

**FD C4400** Ploščato tesnilo