

FI BL E MP

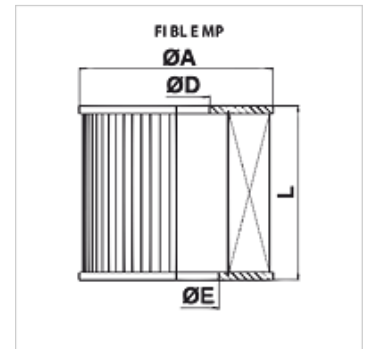
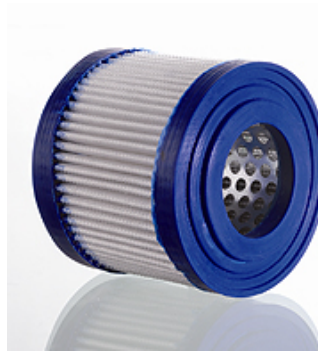
filtrirni element prezračevanja posode

HANSA FLEX

Lastnosti

Filter material anorgansko, 3µm

uporaba za filter za prezračevanje posode



Artikel

Opis	za tip filtra	L (mm)	Ø A (mm)	Ø D (mm)	Ø E (mm)	Teža (kg)
FI BL E MP 0071 P03	FI BL 116 F P03 001	72,0	83,00	42	54	0,2
FI BL E MP 0072 P03	FI BL 116 F P03 002	135,0	83,00	42	54	0,2

je nadomestni del za naslednje izdelke

FI BL 116 filter prezračevanja in polnjenja posode