

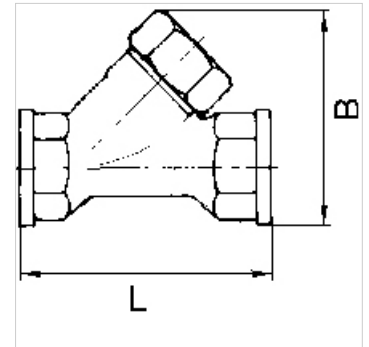
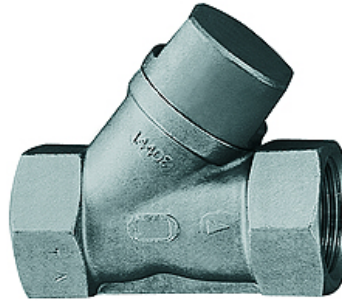
K-RD SCHRAEGSITZ VA

Unidirectional valves

HANSA FLEX

Lastnosti

Obratovalni tlak	Max. 40 bar
opis navoja	G thread acc. DIN EN ISO 228-1
temperatura medija	max. +180 °C
tlak odprtja	min. 0.2 bar
temperatura okolice	Max. +180 °C
ohišje, notranji deli	Stainless Steel 1.4401/1.4408
tesnilni material	FKM



Navodilo

Drugi podatki na zahtevo.

Artikel

Opis	Navoj	B (mm)	L (mm)	SW (mm)
K- 07 30 24 67	G 1/4	53,5	66,0	27
K- 07 30 24 68	G 3/8	53,5	66,0	27
K- 07 30 24 69	G 1/2	53,5	66,0	27
K- 07 30 24 70	G 3/4	68,0	76,0	32
K- 07 30 24 71	G 1	82,0	90,0	40
K- 07 30 24 72	G 1 1/4	97,0	110,0	50
K- 07 30 24 73	G 1 1/2	113,0	121,0	55
K- 07 30 24 74	G 2	131,0	151,0	70