

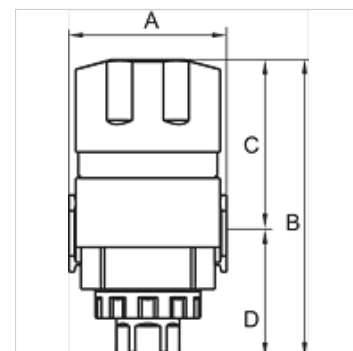
# K-3/2 ABSPERRVENTILE HW SCHL G-MINI

3/2-way shut-off valve

**HANSA FLEX**

## Lastnosti

vstopni tlak	0 - 9 bar
temperatura medija	max. 70 °C
temperatura okolice	Max. 70 °C
odzračevalni priključek	G 1/4
tesnilni material	NBR
ohišje	Die-cast aluminium
klin	Plastic
meritev pretoka	At P1 = 8 bar, P2 = 6 bar and pressure drop $\Delta p$ = 1 bar
drugi podatki	User manual on request



## Artikel

Opis	Navoj	pretok (L/min)	A (mm)	B	C (mm)	D (mm)	Velikost
K- 07 25 12 29	G 1/8	1750	38,0	89,0 mm	52,5	36,5	200
K- 07 25 12 30	G 1/4	1750	38,0	89,0 mm	52,5	36,5	200

## Pribor

K-VERBINDUNGSELEMENTE	Connecting sets
K-WANDHALTER	Wall bracket
K-HALTERBAUSATZ	Holder