

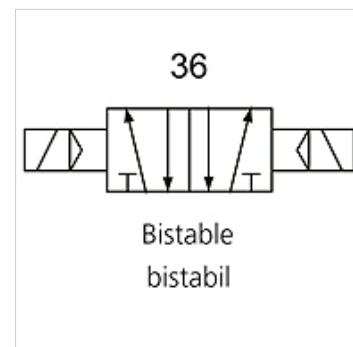
K-WV 5/2 ELEKTROPNEU BISTABIL 4V

5/2-way pilot valve, bistable

HANSA FLEX

Lastnosti

Obratovalni tlak	1.5 - 8 bar
območje temperatur:	-20 °C to +70 °C
meritev pretoka	At P1 = 8 bar, P2 = 6 bar and pressure drop $\Delta p = 1$ bar
Električni priključek	Connector Type B acc. to ISO 4400
min. delovni tlak	1,5 bar
razred zaščite	IP 65
ohišje ventila	Aluminium alloy



Navodilo

Drugi podatki na zahtevo.

Artikel

Opis	Priključek	odzračevalni priključek	pretok (L/min)	številka vezalne sheme	Napetost	Krmiljenje	Velikost
K- 07 15 02 61	M 5	M 5	300	36	24 V DC		100
K- 07 15 02 62	G 1/8	G 1/8	500	36	24 V DC		100
K- 07 15 02 63	G 1/8	G 1/8	750	36	24 V DC		200
K- 07 15 02 64	G 1/4	G 1/8	850	36	24 V DC		200
K- 07 15 02 65	G 1/4	G 1/4	1300	36	24 V DC		300
K- 07 15 02 66	G 3/8	G 1/4	1500	36	24 V DC		300
K- 07 15 02 67	G 1/2"	G 1/2"	2000	36	24 V DC		400
K- 07 15 02 68	M 5	M 5	300	36	230 V, 50 Hz		100
K- 07 15 02 69	G 1/8	G 1/8	500	36	230 V, 50 Hz		100
K- 07 15 02 70	G 1/8	G 1/8	750	36	230 V, 50 Hz		200
K- 07 15 02 71	G 1/4	G 1/8	850	36	230 V, 50 Hz		200
K- 07 15 02 72	G 1/4	G 1/4	1300	36	230 V, 50 Hz		300
K- 07 15 02 73	G 3/8	G 1/4	1500	36	230 V, 50 Hz		300
K- 07 15 02 74	G 1/2"	G 1/2"	2000	36	230 V, 50 Hz		400