

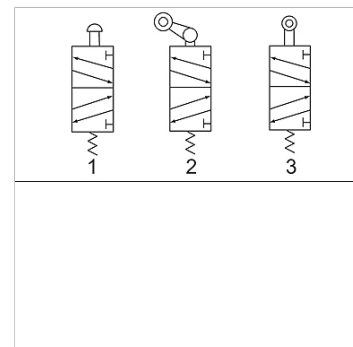
K-WV 5/2 MECHA ROLLENHEB RUECKKL M5

5/2-way valve, mechanically operated, with free-return roller lever

HANSA FLEX

Lastnosti

Obratovalni tlak	0 - 10 bar
območje temperatur:	-20 °C to +70 °C
meritev pretoka	At P1 = 8 bar, P2 = 6 bar and pressure drop $\Delta p = 1$ bar
ohišje ventila	Aluminium alloy



Navodilo

Drugi podatki na zahtevo.

Artikel

Opis	Priključek	odzračevalni priključek	pretok (L/min)	številka vezalne sheme
K- 07 15 03 14	G 1/8	G 1/8	450	2
K- 07 15 03 15	G 1/4	G 1/8	550	2