

# K-3 BKR MINI L

3-way mini ball valves, L-Bore

**HANSA FLEX**

## Lastnosti

**Območje uporabe** Compressed air, water, oil

**Obratovalni tlak** -0,99 bar - 20 bar

**delovna temperatura** -20 °C to +80 °C

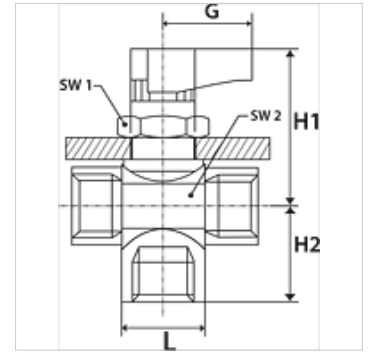
**opis navoja** G thread acc. DIN EN ISO 228-1

**ohišje in krogla** Chrome-plated brass

**ročica** PA 66 glass fibre-reinforced

**tesnilo krogle** PTFE

**tesnilo vretena** NBR



## Navodilo

Drugi podatki na zahtevo.

## Artikel

Opis	DN	Navoj	G (mm)	H1 (mm)	H2 (mm)	L (mm)	zav ključa 1 (mm)	zav ključa 2 (mm)
K- 07 30 29 87	5	G 1/8 female	19,00	33,5	15,5	35,0	17	17
K- 07 30 29 88	5	G 1/4 female	19,00	33,5	17,5	37,0	17	17
K- 07 30 29 89	7	G 3/8 female	19,00	35,0	19,5	42,0	17	21