

K-W90BK MINI

angle mini ball valves

HANSA FLEX

Lastnosti

Območje uporabe Compressed air, water, oil

Obratovalni tlak -0,99 bar - 20 bar

delovna temperatura -20 °C to +80 °C

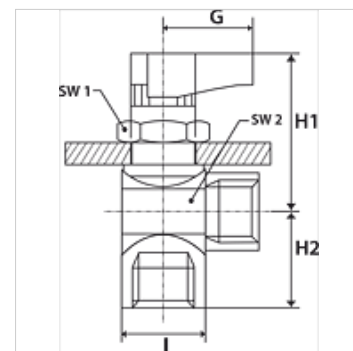
opis navoja G thread acc. DIN EN ISO 228-1

ohišje in krogla Chrome-plated brass

ročica PA 66 glass fibre-reinforced

tesnilo krogle PTFE

tesnilo vretena NBR



Navodilo

Drugi podatki na zahtevo.

Artikel

Opis	DN	Navoj	G (mm)	H1 (mm)	H2 (mm)	L (mm)	zav ključa 1 (mm)	zav ključa 2 (mm)
K- 07 30 29 84	5	G 1/8 female	19,00	33,5	15,5	28,5	17	17
K- 07 30 29 85	5	G 1/4 female	19,00	33,5	17,5	28,5	17	17
K- 07 30 29 86	7	G 3/8 female	19,00	35,0	19,5	31,0	17	21