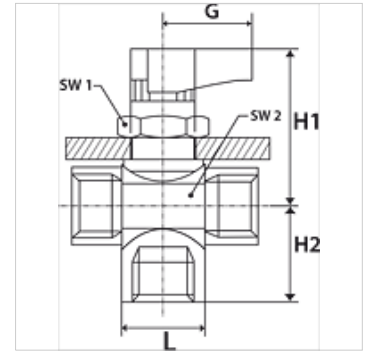


# K-3 BKR MINI T

3-way mini ball valves, T-Bore

## Lastnosti

<b>Območje uporabe</b>	Compressed air, water, oil
<b>Obratovalni tlak</b>	-0,99 bar - 20 bar
<b>delovna temperatura</b>	-20 °C to +80 °C
<b>opis navoja</b>	G thread acc. DIN EN ISO 228-1
<b>ohišje in krogla</b>	Chrome-plated brass
<b>ročica</b>	PA 66 glass fibre-reinforced
<b>tesnilo krogle</b>	PTFE
<b>tesnilo vretena</b>	NBR



## Navodilo

Drugi podatki na zahtevo.

## Artikel

Opis	DN	Navoj	G (mm)	H1 (mm)	H2 (mm)	L (mm)	zav ključa 1 (mm)	zav ključa 2 (mm)
<b>K- 07 30 29 90</b>	5	G 1/8 female	19,00	33,5	15,5	35,0	17	17
<b>K- 07 30 29 91</b>	5	G 1/4 female	19,00	33,5	17,5	37,0	17	17
<b>K- 07 30 29 92</b>	7	G 3/8 female	19,00	35,0	19,5	42,0	17	21