

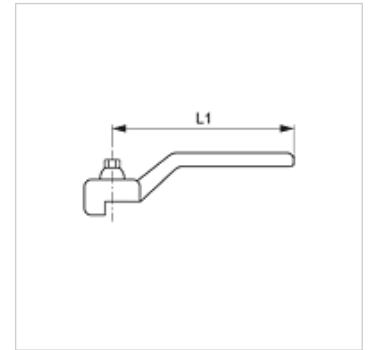
ND GRIFF

Prijem za krogelno pipo ND

Lastnosti

primerno za nizkotlačna krogelna pipo

Material: jeklo



Artikel

Opis	za krogelno pipo	L1 (mm)
ND GRIFF DN 06 13	DN 06 - 12	80,0
ND GRIFF DN 20 25	DN 19 / DN 25	113,0
ND GRIFF DN 32 40	DN 31 / DN 38	137,5
ND GRIFF DN 50	DN 51	157,0
ND GRIFF DN 65	DN 65	197,0
ND GRIFF DN 100	DN 76 - DN 100	250,0

NP = nazivni premer, nazivna širina

je nadomestni del za naslednje izdelke

BKR ND	2-potna kroglična pipo, nizkotlačna izvedba
3 BKR ND T	3-potna kroglična pipo, nizkotlačna izvedba
3 BKR ND L	3-potna kroglična pipo, nizkotlačna izvedba
BKR HR ND	2-potna kroglična pipo, nizkotlačna izvedba
BKR ND ROV	2-potna kroglična pipo, nizkotlačna izvedba