

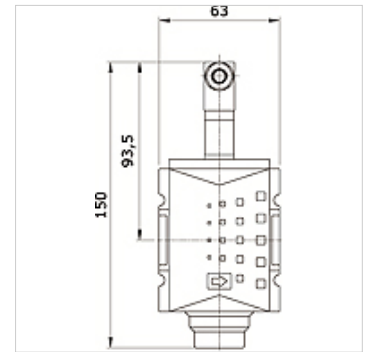
K-3WSV ELKT OS HANSA PRO

3/2-way poppet valve electrically actuated, HANSA PRO

HANSA FLEX

Lastnosti

temperatura medija	-10 °C to +50 °C
temperatura okolice	-10 °C to +50 °C
Sredstva	stisnjen zrak
razred zaščite	IP 65 acc. to DIN 40050
vrsta pritrditve	Line mounting, mounting kit or wall mounting
sporožitev	electrical
tlačno območje	2 - 10 bar
Vgradna lega	Any
nazivni pretok G 1/2	5.200 l/min (P1 = 6 bar/Delta P = 1 bar)
nazivni pretok G 3/8	4.300 l/min (P1 = 6 bar/Delta P = 1 bar)
PE maks. 11	10 bar
ohišje	PA66



Artikel

Opis	Priključek	Nazivna napetost / vrsta toka	Velikost
K- 07 25 22 56	G 3/8 i	no coil	2
K- 07 25 22 57	G 1/2 i	no coil	2