

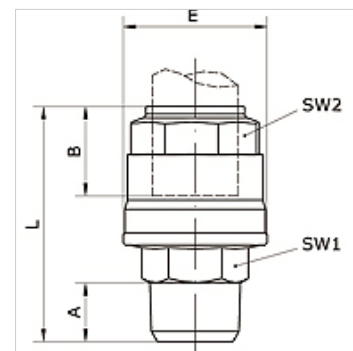
K-G-STECK VB 20-63 AG INFI

Straight push-in connector Ø 20 mm – Ø 63 mm with external thread

HANSA FLEX

Lastnosti

Sredstva	Compressed air, vacuum, inert gases
Obratovalni tlak	-0,99 bar - 15 bar
območje temperatur:	-20 °C to +80 °C
tesnilo	NBR
ohišje	Aluminium
zatični obroč	Stainless steel 1.4301
matica	Aluminium
tesnilni obroč	NBR
varovalni obroč	Technopolymer



Artikel

Opis	zunanjí Ø cevi	Priključek	A (mm)	B (mm)	E (mm)	L (mm)	zav ključa 1 (mm)	zav ključa 2 (mm)
K- 07 40 54 95	63 mm	R 2	24,0	57,5	94,0	109,5	65	75
K- 07 40 54 96	63 mm	R 2 1/2	24,0	57,5	94,0	106,5	75	75