

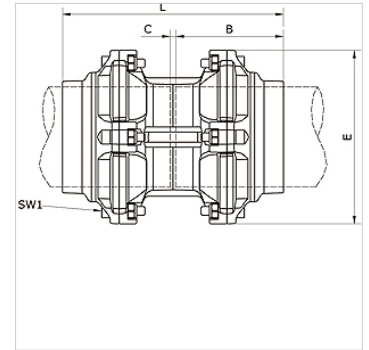
# K-G-STECK VB 80-100 INFI

Straight push-in connector Ø 80 mm/Ø 110 mm

**HANSA FLEX**

## Lastnosti

<b>Sredstva</b>	Compressed air, vacuum, inert gases
<b>Obratovalni tlak</b>	-0,99 bar - 15 bar
<b>območje temperatur:</b>	-20 °C to +80 °C
<b>vodilni obroč</b>	Technopolymer
<b>ohišje</b>	Aluminium, treated surface
<b>inbus vijak</b>	Galvanised steel
<b>zatični obroč</b>	Stainless steel 1.4301
<b>matica</b>	Aluminium, surface treated
<b>tesnilni obroč</b>	NBR
<b>samovarovalna matica</b>	Galvanised steel
<b>varovalni obroč</b>	Technopolymer



## Artikel

Opis	zunANJI Ø cevi	B (mm)	C (mm)	E (mm)	L (mm)	zEV ključa 1 (mm)
K- 07 40 55 14	80 - 80 mm	91,0	3,5	145,0	186,0	6
K- 07 40 54 65	110 - 110 mm	125,5	4,0	200,0	255,0	8