

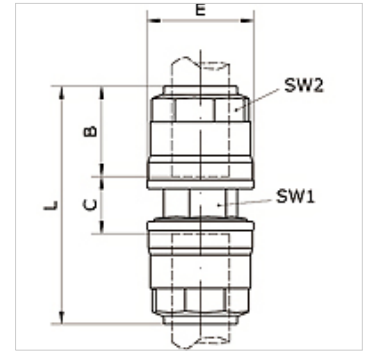
K-STECK VB 20-63 INFI

Straight push-in connector Ø 20 mm – Ø 63 mm

HANSA FLEX

Lastnosti

Sredstva	Compressed air, vacuum, inert gases
Obratovalni tlak	-0,99 bar - 15 bar
območje temperatur:	-20 °C to +80 °C
tesnilo	NBR
ohišje	Aluminium
zatični obroč	Stainless steel 1.4301
matica	Aluminium
tesnilni obroč	NBR
varovalni obroč	Technopolymer



Artikel

Opis	zunANJI Ø cevi	B (mm)	C (mm)	E (mm)	L (mm)	zev ključa 1 (mm)	zev ključa 2 (mm)
K- 07 40 54 97	63 mm	57,5	44,0	94,0	159,0	73	75