

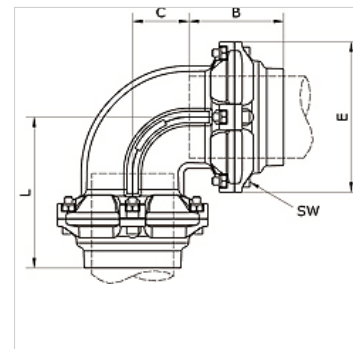
K-W90 STECK VB 80-100 INFI

90°-elbow push-in connector Ø 80 mm/Ø 110 mm

HANSA FLEX

Lastnosti

Sredstva	Compressed air, vacuum, inert gases
Obratovalni tlak	-0,99 bar - 15 bar
območje temperatur:	-20 °C to +80 °C
vodilni obroč	Technopolymer
ohišje	Aluminium, treated surface
zatični obroč	Stainless steel 1.4301
matica	Aluminium, surface treated
tesnilni obroč	NBR
samovarovalna matica	Galvanised steel
varovalni obroč	Technopolymer



Artikel

Opis	zunanj \varnothing cevi	B (mm)	C (mm)	E (mm)	L (mm)	SW (mm)
K- 07 40 55 15	80 - 80 mm	91,0	54,5	145,0	146,0	6
K- 07 40 54 66	110 - 110 mm	125,5	75,0	200,0	200,5	8