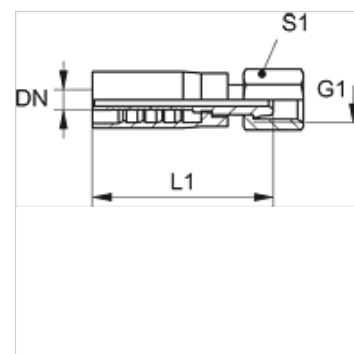


Lastnosti

Priključek 1	metrična matica
Oblika tesnila 1	24°/60° Universal sealing head
kratica	DKL
Standard	ISO 8434-1
Obseg dobave	zatisna mazalka + okov
Material:	jeklo
Zaščita površine	galvanično prevlečeno



Artikel

Opis	DN	Size	Palec	G1	za zunanji Ø cevi (mm)	S1
PAY 506 AFL	6	4	1/4"	M 14 x 1,5	8	22
PAY 510 AFL	10	6	3/8"	M 18 x 1,5	12	22
PAY 513 AFL	12	8	1/2"	M 22 x 1,5	15	27
PAY 516 AFL	16	10	5/8"	M 26 x 1,5	18	-