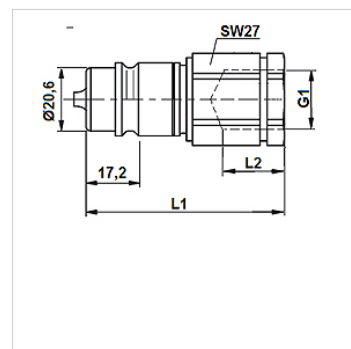


Lastnosti

| | |
|----------------------------|---|
| Območje uporabe | poljedelska tehnika Industrija |
| Priključek 1 | notranji navoj BSP cilindričen |
| Oblika tesnila 1 | za uvojne čepe izvedb A, B in evtl. izvedbe E |
| Standard | ustrezno ISO 7241-1 serija A |
| Obratovalni tlak | maks. 250 bar |
| volumski pretok | maks. 240 l/min, v povezavi s SKS-Agrar |
| območje temperatur: | -30 °C do +100 °C |
| Material: | jeklo |
| Zaščita površine | galvanično prevlečeno |



Navodilo

Za standardne navojne priključke je pri ugotavljanju delovnega tlaka treba upoštevati največji dovoljeni delovni tlak priključka.

Opis

Sprotni razvoj tega vtiča ustreza ekstremnim zahtevam v praksi.

Dodatne informacije

Sklopka Agrar presega zahteve standarda ISO 7241-1 serija A in ISO 5675 za kmetijsko področje ter je brezkompromisno zasnovana za najvišjo zmogljivost. Sistem vtiča in puše Agrar dosega maksimalni volumski pretok 240 litrov na minuto - konična vrednost. Delovanje v zmogljivih traktorjih in priključkih, npr. prekucnikih, je zdaj varno.

Puša spojke je na voljo v dveh različnih dolžinah in je tako združljiva z običajnimi vgradnimi spojkami.

Artikel

| Opis | DN* | G1 | SW (mm) | L1 (mm) | L2 (mm) | Velikost | SF* ozn. * | teža (kg) |
|--------------------------|-----|------------|------------|------------|------------|----------|------------|--------------|
| SKS 10 IR 3 AGRAR | 10 | G 3/8" -19 | 27 | 68,0 | 15,0 | 3 | 4 | 0,153 |
| SKS 13 IR 3 AGRAR | 12 | G 1/2" -14 | 27 | 70,0 | 17,0 | 3 | 4 | 0,092 |

NP = nazivni premer, nazivna širina – SF pr. = varnostni faktor priključen

Pribor

SKS ZUBS zaščita pred prahom vtič za spojko, SKS..