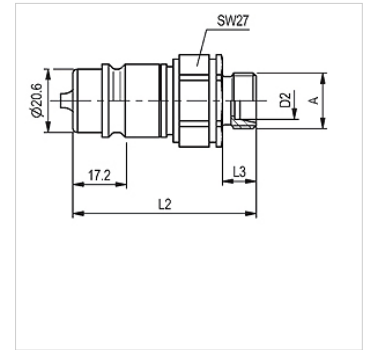


### Lastnosti

<b>Območje uporabe</b>	poljedelska tehnika Industrija
<b>Priključek 1</b>	metrični zunanji navoj, cilindrični
<b>Oblika tesnila 1</b>	24° notranji konus
<b>Standard</b>	ustrezno ISO 7241-1 serija A
<b>Obratovalni tlak</b>	maks. 250 bar
<b>volumski pretok</b>	maks. 240 l/min, v povezavi s SKS-Agrar
<b>območje temperatur:</b>	-30 °C do +100 °C
<b>Material:</b>	jeklo
<b>Zaščita površine</b>	galvanično prevlečeno



### Navodilo

Za standardne navojne priključke je pri ugotavljanju delovnega tlaka treba upoštevati največji dovoljeni delovni tlak priključka.

### Opis

Sprotni razvoj tega vtiča ustreza ekstremnim zahtevam v praksi.

### Artikel

Opis	DN*	Serija	za zunanji Ø cevi (mm)	Priključni navoj	L1 (mm)	L2 (mm)	Velikost	SF* ozn. *	teža (kg)
<b>SKS 10 HL 3 AGRAR</b>	10	L	12	M 18x1,5	60,0	11,0	3	4	0,109
<b>SKS 13 HL 3 AGRAR</b>	12	L	15	M 22x1,5	61,0	12,0	3	4	0,117
<b>SKS 16 HL 3 AGRAR</b>	16	L	18	M 26x1,5	61,0	12,0	3	4	0,119

NP = nazivni premer, nazivna širina – SF pr. = varnostni faktor priključen

### Pribor

**SKS ZUBS** zaščita pred prahom vtič za spojko, SKS..