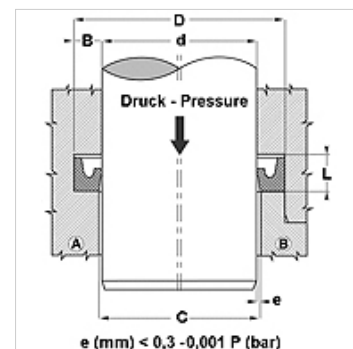


Lastnosti

Način izdelave	Utorni obroč batnice
Obratovalni tlak	do 120 bar
Drzna hitrost max.	0,5 m/s
Izvedba	Palec
Temperatura min.	-30 °C
Temperatura max.	100 °C
Sredstva	Mineralna olja voda-zrak
Montaža	v zaprtih utorih A v odprtih utorih B
Material:	90° Shore A NBR
Uporaba	Hidravlika + pnevmatika



Toleranz / Tolerance		
d	D	L
H8 / f7	H9	+0,5 0

**Navodilo**

Dimensions see page Rod seals ...

Opis

tesnilo z majhnim trenjem.
enostavna rešitev.

Navodila za naročanje

Druge mere na zahtevo

Tesnila s premerom od 20 do 510 mm lahko izdelamo hitro.

Artikel

Opis	d (mm)	D (mm)	L (mm)	H (mm)
DDI 18	4,76	11,11	5,5	3,96