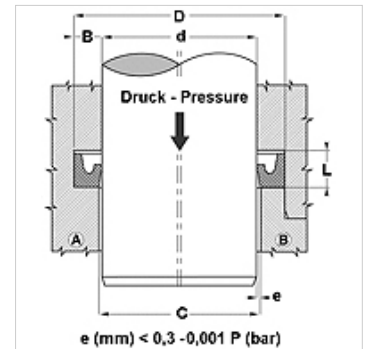


Lastnosti

Način izdelave	Utorni obroč batnice
Obratovalni tlak	do 120 bar
Drsna hitrost max.	0,5 m/s
Izvedba	metrični
Temperatura min.	-30 °C
Temperatura max.	100 °C
Sredstva	Mineralna olja voda-zrak
Montaža	v zaprtih utorih A v odprtih utorih B
Material:	90° Shore A NBR
Uporaba	Hidravlika + pnevmatika



Toleranz / Tolerance		
d	D	L
H8 / f7	H9	+0,5 0



Navodilo

Dimensions see page Rod seals ...

Opis

tesnilo z majhnim trenjem.
enostavna rešitev.

Navodila za naročanje

Druge mere na zahtevo

Artikel

Opis	D (mm)	d (mm)	L (mm)	H (mm)
DDIM 6 12	12	6	4,5	4,0

Variante izdelka

DDIM P Tesnilo batnice, DDIM-P, 90° Shore A PUR