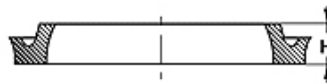
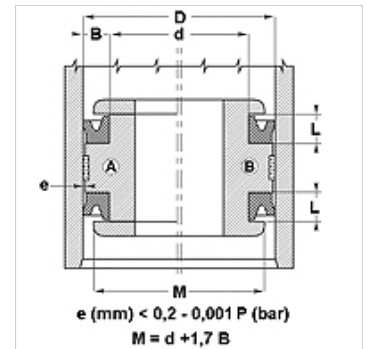


**Lastnosti**

<b>Način izdelave</b>	Utorni obroč bata
<b>Obratovalni tlak</b>	do 80 bar
<b>Drsna hitrost max.</b>	0,5 m/s
<b>Izvedba</b>	Palec
<b>Temperatura min.</b>	-30 °C
<b>Temperatura max.</b>	100 °C
<b>Sredstva</b>	Mineralna olja voda-zrak
<b>Montaža</b>	na enodelnih batih A na večdelnih batih B
<b>Material:</b>	75° Shore A NBR
<b>Uporaba</b>	Hidravlika + pnevmatika



Toleranz / Tolerance		
D	d	L
H9 / e8	h9	+0,50 0

**Navodilo**

Dimensions, see under chapter Hydraulics / Piston seals

**Opis**

tesnilo z majhnim trenjem.  
enostavna rešitev.

**Navodila za naročanje**

Tesnila s premerom od 20 do 510 mm lahko izdelamo hitro.

**Artikel**

Opis	D (mm)	d (mm)	L (mm)	H (mm)
DDE 50	13,00	6,70	6,30	4,76