

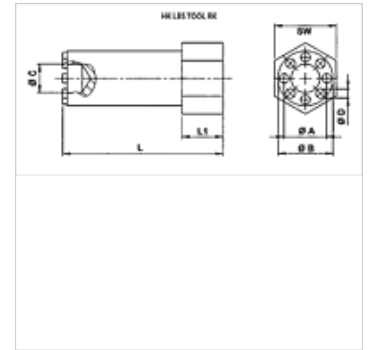
HK LBS TOOL RK

orodje za vgradnjo protipovratnega ventila

HANSA FLEX

Lastnosti

Zaščita površine	pocinkano
uporaba	za ventile tipa HK RK
Material:	jeklo



Navodilo

Pri uporabi v napravah z močnimi udarci ali tresljaji morajo biti ventili pri privijanju zavarovani z maso Loctite.

Opis

s tem orodjem je mogoče v ustrezno ohišje priviti ventile za zaščito pred pokanjem cevi.

Artikel

Opis	L (mm)	L1 (mm)	Ø A (mm)	Ø B (mm)	Ø C (mm)	Ø D (mm)	SW (mm)	Teža (kg)
HK LBS TOOL RK 0 1/8	70,0	13	6,9	8,4	4,0	1,4	17	0,04
HK LBS TOOL RK 1 1/4	70,0	13	8,9	11,3	6,8	1,8	17	0,06
HK LBS TOOL RK 2 3/8	70,0	13	11,1	14,8	6,8	2,8	17	0,08
HK LBS TOOL RK 3 1/2	70,0	18	14,3	18,5	8,7	3,2	27	0,17
HK LBS TOOL RK 4 3/4	70,0	18	18,6	24,0	12,5	4,1	27	0,24

je pribor za naslednje izdelke

HK RK	protipovratni ventil RK
-------	-------------------------