

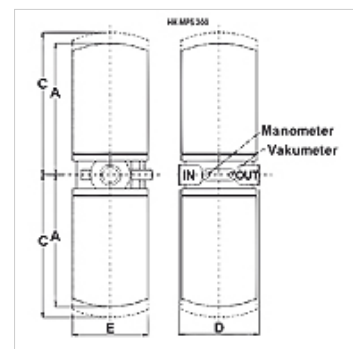
FI SP R 2

navojni filter povratnega toka tip 2

HANSA FLEX

Lastnosti

Izvedba	kot filter povratnega toka z obvodnim ventilom 1,75 bar, brez prikaza onesnaženosti
Temperatura min.	-25 °C
Temperatura max.	110 °C
Material:	Filter head in aluminum Tesnilo: NBR
Obratovalni tlak	maks. 12 bar
Filtrska enota	10 µm



Navodilo

For utilization as a suction filter a suction filter head FI SP S FK *** must be used.

Opis

filter Spin-On za vgradnjo v cevovod

Tlačna razlika za papirnati filtrirni element (P) maks. 4 bar

Tlačna razlika za anorganski filtrirni element (A) maks. 4 bar

Zasnova (Qmaks.) za medij ISO VG 46 pri 50 °C (30 mm²/s) in Δpsk = 0,4 bar

Navodila za naročanje

drugi filtrirni materiali in filtri za druge vrste olja, viskoznosti ali temperature so dobavljivi na zahtevo

Artikel

Opis	Površina filtra	Filter material	Priključek za vodovod	Q max. (L/min)	A (mm)	C (mm)	D (mm)	E (mm)	Teža (kg)
FI SP R 215 A10 V G11/2	2 x 3160	anorgansko	G 1.1/2"	220	216	241	140	129	4,0
FI SP R 280 P10 V G11/2	2 x 4300	organic	G 1.1/2"	282	216	241	140	129	4,0
FI SP R 250 A10 V G11/2	2 x 5390	anorgansko	G 1.1/2"	250	261	286	140	129	4,2
FI SP R 290 P10 V G11/2	2 x 5760	organic	G 1.1/2"	293	261	286	140	129	4,2

Qmax - maks. volumski pretok

Pribor

HK VA MAN Clogging indicator pressure gauge

Nadomestni deli

FI SP E MP filtrirni element za navojni filter MP

FI SP R/S FK filtrska glava za navojni filter povratnega toka / sesalni filter